



# AXA HOME SECURITY

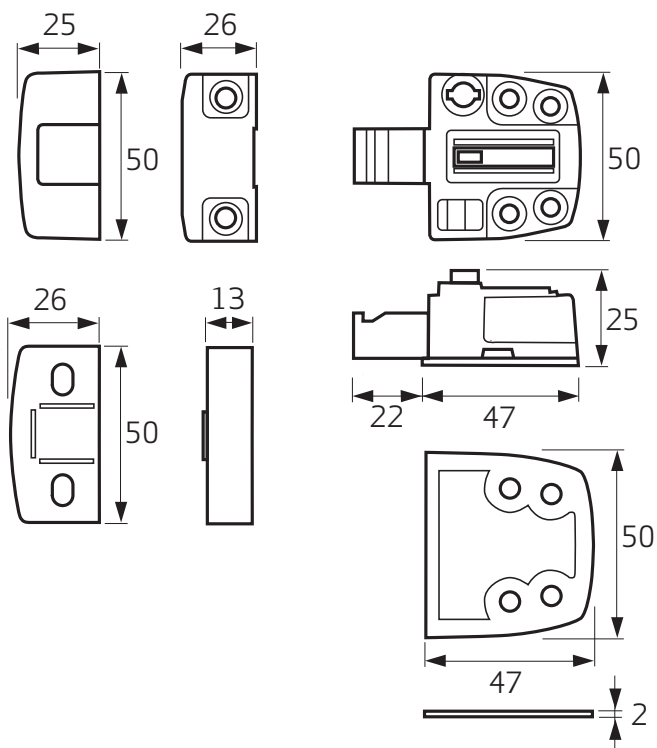
## Oplegslot 3015

NL



## Informatie

U bent in het bezit gekomen van een AXA kwaliteitsproduct. Voor een probleemloze montage en werking van dit product, dient u onderstaande instructies nauwgezet te volgen.



### Toepassing

Voor houten naar binnen draaiende ramen en deuren, opdek en stomp (gelijkkliggend).

### Montagegereedschap (advies):

Rolmaat, (accu)boormachine, schroevendraaier, boortje  $\varnothing$  2 en  $\varnothing$  3 mm, priem/potlood

Aanbevolen schroeven: 4,0 x 40 mm en 5,0 x 80 mm

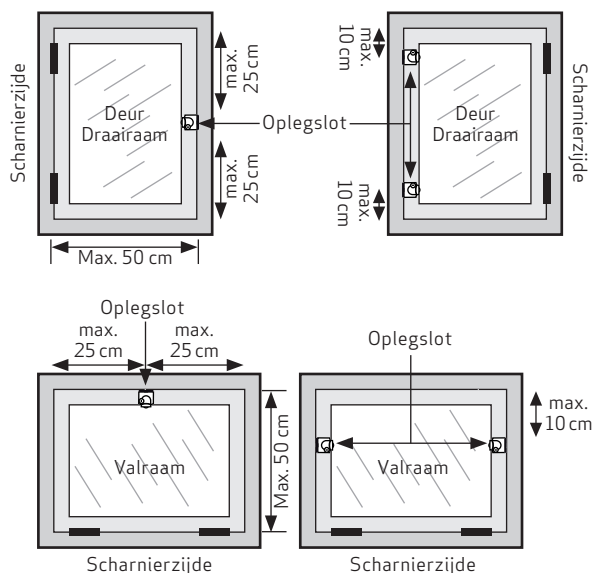
## Gebruikshandleiding

### Openen

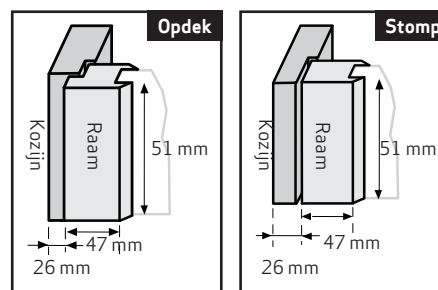
Plaats de sleutel in het slot en draai de sleutel +/- 45° linksom. Het slot springt open.

### Montageplaats

Links of rechts



### Minimaal benodigde montageruimte



### Sluiten

Duw met de schuifknop het slot dicht. De sleutel is hiervoor niet nodig.

### Onderhoud

Regelmatig (minimaal 1x per jaar) cilinder en mechaniek inspuiten met slotenspray.



# AXA HOME SECURITY

## Oplegslot 3015

NL



### Montagehandleiding

Voor een probleemloze werking van dit product dient u onderstaande instructies nauwgezet te volgen.

Wij adviseren om schroefgaten voor te boren (Ø 3 mm).

#### Voor houten, naar binnen draaiende, opdek ramen en deuren

- 1 Sluit raam/deur.
- 2 Plaats boormal oplegslot (figuur **A**).
- 3 Prik de schroefgaten in het slot en de sluitkom aan.
- 4 Schroef het slot op het raam (figuur **B**) met de schroeven (4,0 x 40 mm, Ø 2 mm voorboren) in aangegeven volgorde.
- 5 Plaats boormal sluitkom (figuur **C**) zo dat de omgevouwen kant tegen het raam/de deur wordt geschoven, markeer de boorgaten.
- 6 Boor voor met Ø 3 mm onder een hoek van 10° (figuur **D**). Vul indien nodig hoogteverschil op met de bijgeleverde opvulplaatjes.
- 7 Monteer benodigde opvulplaatjes, onderlegplaat 13 mm en de sluitkom met de schroeven (5,0 x 80 mm). Schroeven 10° schuin plaatsen (figuur **D**)!
- 8 Plaats het kunststof kapje zo over het oplegslot dat de schuifknop op het palletje van het oplegslot valt (figuur **E**).
- 9 Plaats het kunststof kapje op de sluitkom (figuur **E**).

#### Voor houten, naar binnen draaiende, gelijkliggende (stompe) ramen en deuren.

- 1 Sluit raam/deur.
- 2 Plaats boormal (figuur **F**).
- 3 Prik de schroefgaten in het slot aan.
- 4 Schroef het slot op het raam (figuur **G**) met de schroeven (4,0 x 40 mm, Ø 2 mm voorboren) in aangegeven volgorde.
- 5 Boor voor met Ø 3 mm onder een hoek van 10° (figuur **H**). Vul indien nodig hoogteverschil op met de bijgeleverde opvulplaatjes.
- 6 Monteer benodigde opvulplaatjes, onderlegplaat 13 mm en de sluitkom met de schroeven (5,0 x 80 mm). Schroeven 10° schuin plaatsen (figuur **D**)!
- 7 Plaats het kunststof kapje zo over het oplegslot dat de schuifknop op het palletje van het oplegslot valt (figuur **I**).
- 8 Plaats het kunststof kapje op de sluitkom (figuur **I**).

